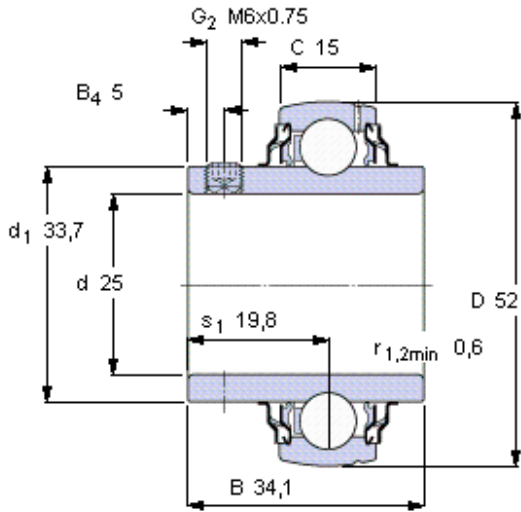


Ložiska Y, se stavěcím šroubem

| Základní rozměry | | | | Základní hodnoty zatížení | | Omezující rychlost s tolerancí hřídele h6 | Označení |
|------------------|----|------|----|---------------------------|----------|--|-----------------------|
| d | D | B | C | dynamické | statické | | |
| mm | | | | C | C0 | ot/min | - |
| 25 | 52 | 34,1 | 15 | 11,9 | 7,8 | 4300 | YAR 205-2RF/HV |



Šestihranný klíč velikost [mm]

3

Doporučený utahovací moment [Nm]

4

Příslušný pryžový usazovací kroužek

RIS 205

Faktor výpočtu

f_0 14